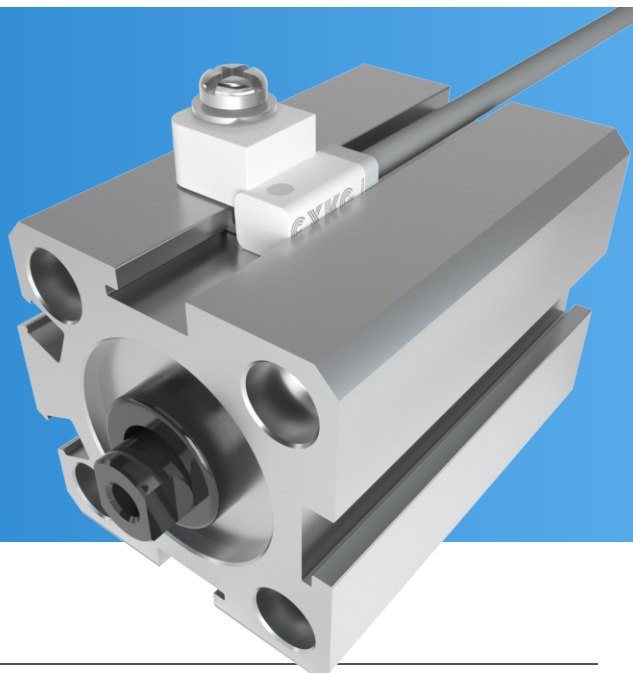
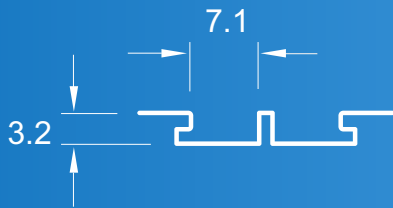


CXKKG J系列

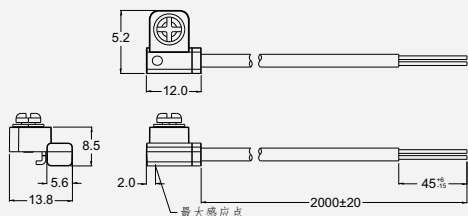


规格参数

规格项目 \ 型号	CXKKG J	CXKKG JN	CXKKG JP
开关逻辑	电子式; 常开型	电子式; 常开型	
感应开关型式	两线式无接点型	无接点NPN型	无接点PNP型
使用电压范围	8~30V DC	5~30V DC	
使用开关电流	1 ~ 50 mA	0 ~ 100 mA	
最大接点容量	1.5 W Max.	6 W Max.	
内部消耗电流	无	3 mA Max. @ 24V	3 mA Max. @ 24V
残留压降	2.85V Max. @ 50mA DC	0.8 V Max. @ 200 mA DC	
泄露电流	90 μA Max. @ 28V	0.01 mA Max.	
指示灯	红色 LED	红色 LED	绿色 LED
电缆线	Φ2.8, 2芯, 灰色 PVC	Φ2.8 3芯, 灰色 PVC	
感应灵敏度	40 ~ 800 高斯	50 ~ 800 高斯	
最大开关切换频率	900 Hz	900 Hz	
使用温度范围	-20~80℃	-20~80℃	
耐冲击	50 G	50 G	
耐震动	9 G	9 G	
防护等级	IP 68 (GB/T 4208-2017)	IP 68 (GB/T 4208-2017)	
保护回路	电源极性反向保护	电源极性反向保护	

尺寸图

CXKKG J



CXKKG JN(P)

